

RE/L

Réchauffeurs électriques en L équipé

NOTICE D'INSTALLATION ET D'UTILISATION



IMPORTANT

Cette notice d'installation fait partie intégrante du produit et doit être impérativement remise à l'installateur.

Lire attentivement les avertissements contenus dans le présent livret car ils fournissent des indications importantes au niveau de la sécurité d'utilisation et de manutention. Conserver ce livret afin de pouvoir toujours le consulter.

L'installation doit être effectuée, conformément aux normes en vigueur et en respectant les instructions du fabricant, par une personne professionnellement qualifiée.

Par « personne professionnellement qualifiée », il s'entend une personne ayant les compétences techniques dans le secteur des composants P.S.A. et des installations de chauffage.

Un défaut dans l'installation peut entraîner des dommages sur des personnes, animaux ou objets pour lesquels le fabricant ne saurait être tenu responsable.

Après avoir retiré l'emballage du réchauffeur électrique, s'assurer de l'état du contenu.

Avant de raccorder le réchauffeur électrique, s'assurer que les données fournies par P.S.A. sont compatibles avec l'installation à réaliser dans les limites maximales autorisées du produit concerné.

Au préalable de toute opération d'entretien, de manutention ou de réparation sur le réchauffeur électrique, couper l'alimentation électrique sur ce dernier.

En cas de panne et/ou de fonctionnement anormal du réchauffeur électrique, n'envisager aucune tentative de réparation sur celui-ci, couper l'alimentation électrique sur ce dernier.

L'éventuelle intervention de réparation devra être effectuée par **un service d'assistance autorisé** qui utilisera exclusivement **des pièces de remplacement d'origine**. Le non respect des clauses décrites ci-dessus peut compromettre la sécurité d'utilisation du réchauffeur électrique.

Pour garantir l'efficacité du réchauffeur électrique et pour son fonctionnement correct, il est indispensable de faire effectuer un entretien périodique de ce dernier en se conformant aux instructions fournies par P.S.A.

Dans le cas où le réchauffeur électrique devrait être vendu ou transféré chez un utilisateur différent, s'assurer toujours que ce livret accompagne le matériel afin que le nouveau propriétaire ou l'installateur puisse le consulter.

Ce réchauffeur électrique devra être destiné exclusivement à l'usage pour lequel il a été conçu ; toute autre utilisation aléatoire devra être considérée comme impropre et dangereuse.

Sont exclues toutes responsabilités contractuelles ou extracontractuelles de P.S.A. pour des dommages causés suite à des erreurs d'installation ou d'utilisation, ou par un non respect des instructions fournies par P.S.A. ou des normes d'installation en vigueur concernant le matériel en objet.

RECHAUFFEUR ELECTRIQUE

Type: RE/L Equipé

FONCTIONNEMENT

Par l'intermédiaire du circuit hydraulique de la filtration, l'eau de la piscine circule dans le corps du réchauffeur électrique. Si l'appareil est en demande chauffage, les calories produites sont transmises à l'eau du bassin.

GENERALITE

CONDITIONS GENERALES DE LIVRAISON

Tout matériel, même FRANCO DE PORT et d'EMBALLAGE, voyage aux risques et périls du destinataire. Celui-ci doit faire des réserves écrites sur le bordereau de livraison du TRANSPORTEUR s'il constate des dommages provoqués au cours du transport. (Confirmation sous 48 heures par lettre recommandée au TRANSPORTEUR).

TENSIONS D'ALIMENTATION

Avant toutes opérations, vérifier que la tension plaquée sur l'appareil correspond bien à celle du réseau.

- Le réchauffeur peut être alimenté en:

- ☉ - Monophasé (230V-1N-50Hz), simple et rapide à l'aide des étriers fournis (Cf. fig.3).
- ☉ - Triphasé (400V-3N-50Hz) (Cf. fig.3).

Ou

ATTENTION IMPERATIF: avec un réchauffeur de **12 kW** :

☉ - **le Triphasé** (400V-3N-50Hz)

TRAITEMENT DES EAUX

Pour utiliser nos matériels dans les meilleures conditions, respecter les paramètres suivants: chlore libre: maximum 2,5 mg/l, brome total: maximum 5,5 mg/l, pH entre 6,9 et 8,0. En cas d'utilisation de systèmes de désinfection chimique ou électrolytique, l'installateur et l'utilisateur devront s'assurer auprès du fabricant de leur compatibilité avec nos matériels. Ces systèmes doivent impérativement être installés après le système de chauffage.

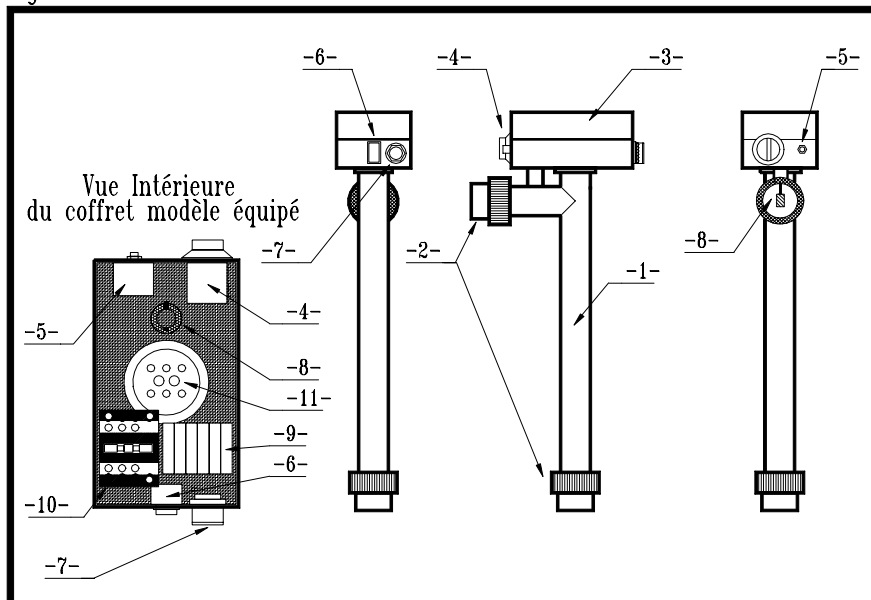
DESCRIPTIF PRODUIT (Cf. Fig. 1.)

- Equipement:

- ☉ Interrupteur Marche/Arrêt, avec Voyant de fonctionnement chauffage.
- ☉ Thermostat de régulation haute sensibilité (+ ou - 0,5°C), avec une plage de réglage 16-40°C.
- ☉ Thermostat de sécurité positive (Limite haute température à 63°C).
- ☉ Etanchéité des épingles chauffantes par brides EPDM.
- ☉ Raccordements électriques surmoulés HYPALON.
- ☉ Contrôleur de débit.
- ☉ Contacteur de puissance.

- ENSEMBLE précâblé en USINE-

Fig. 1.



-1- : Corps polyamide injecté -2- : Raccord PVC Ø50 Intérieur et Ø63 Extérieur -3-: Coffret électrique -4-: Thermostat de régulation 16-40°C -5-: Thermostat de sécurité positive "63°C à réarmement manuel" -6-: Interrupteur Marche/Arrêt, avec voyant de fonctionnement chauffage -7-: Presse-étoupe -8-: Interrupteur de débit -9-: Bornier de raccordements électriques -10-: Contacteur de puissance -11-: Thermoplongeur TITANE ou INCOLOY (puissance de 3 à 12 kW suivant modèle)

INSTALLATION

MISE EN PLACE

Le réchauffeur sera placé dans **un local technique** à proximité du filtre piscine. Il sera fixé verticalement (Cf. Fig. 2.) contre une paroi fixe (exemple mur) ou soutenue par un support fixé au sol (support non fourni) – **en aucun cas l'appareil doit être maintenu par les tuyauteries de la filtration** -. De préférence implanté au point le plus bas de la filtration, de manière qu'il soit toujours rempli d'eau par rétention (Cf. Fig. 2.).

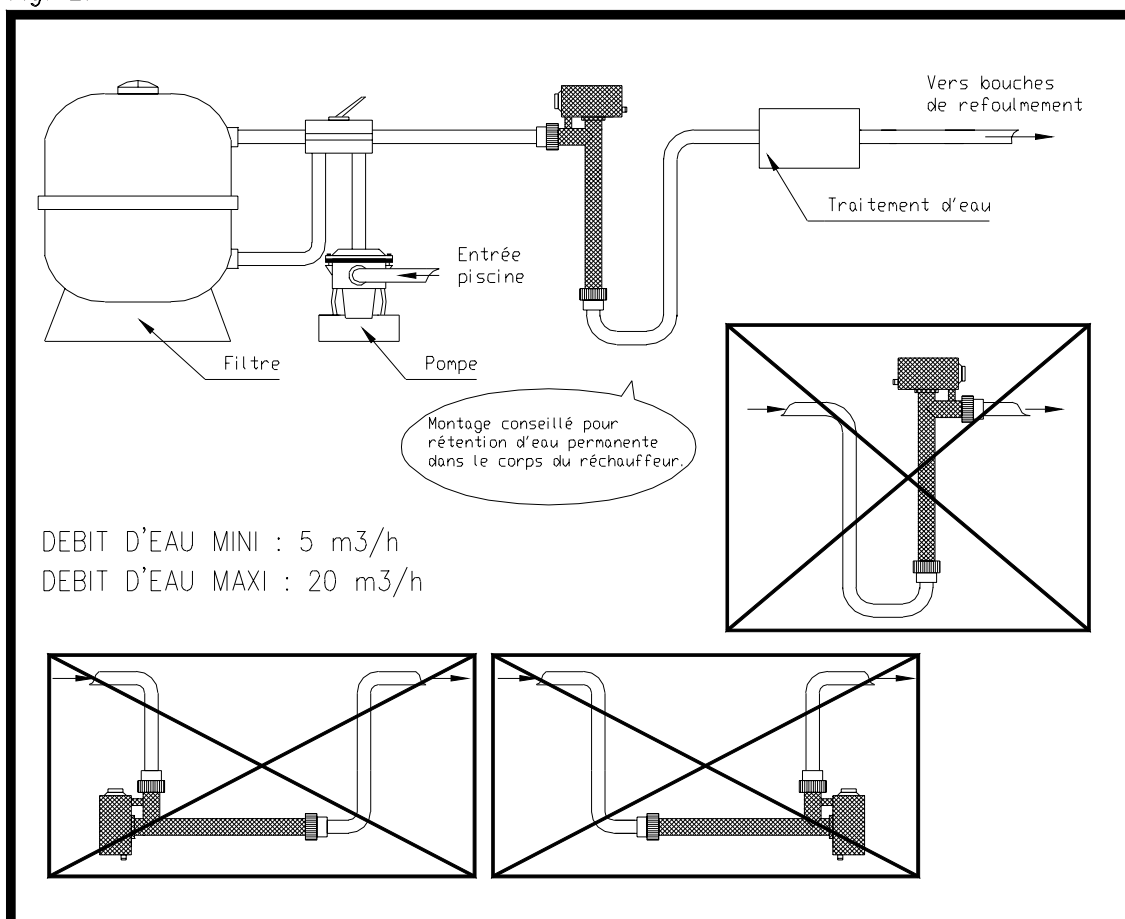
Avec **une implantation à l'extérieur** proche d'un groupe de filtration mobile, **IMPERATIF** respecter une distance de **3,5m minimum** entre le réchauffeur et le bassin.

RACCORDEMENT HYDRAULIQUE

Le réchauffeur sera raccordé au circuit filtration piscine, directement de manière verticale en sortie filtration, avec un débit d'eau minimum de 5 m³/h et 20 m³/h au maximum (Cf. Fig. 2.).

ATTENTION: le réchauffeur sera installé impérativement avant tout système de traitement d'eau.

Fig. 2.



- Pression de mise à l'épreuve: 4b

- Pression de service: 2b

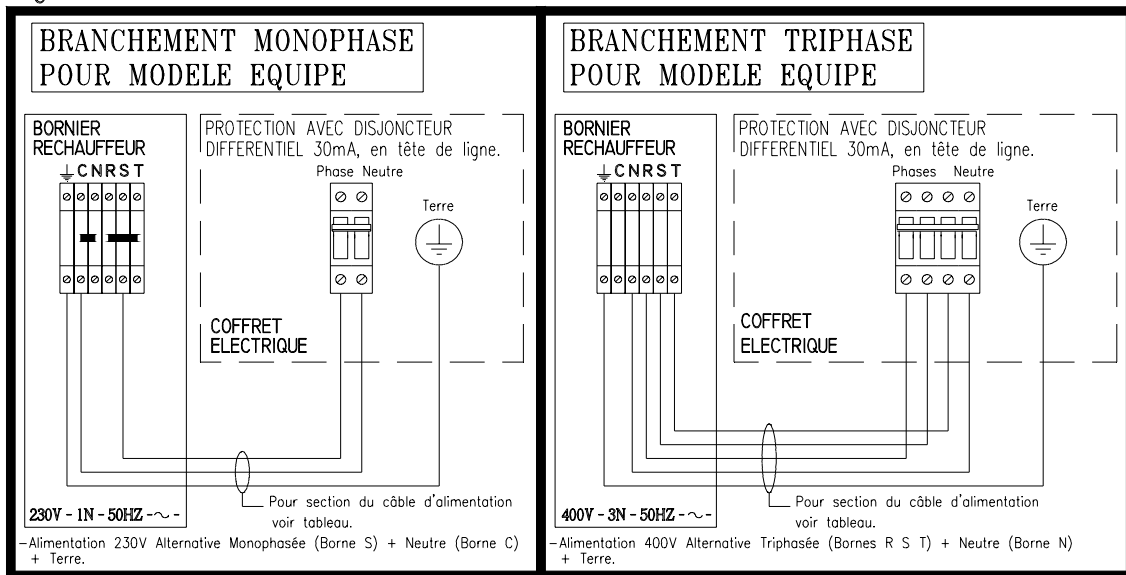
RACCORDEMENT ELECTRIQUE

L'alimentation électrique du réchauffeur sera réalisée avec un câble de section suffisante (Cf. Tableau ci-dessous - ATTENTION ces sections sont indicatives, doivent étre vérifiées et adaptées si besoin est, selon les conditions spécifiques d'installation-). Le réchauffeur Sera protégé par **un disjoncteur différentiel de 30mA (NON FOURNI), en tête de ligne**.

- IMPERATIF : L'appareil doit être raccordé à une prise de terre - (Cf. Fig. 3.).

PUISSANCE	INTENSITÉ ABSORBÉE		SECTION DE CÂBLE EN MM ²	
	MONO. 230V-50Hz-	TRI. 400V-50Hz-	MONO. 230V-50Hz-	TRI. 400V-50Hz-
3 kW	14A	5A	3x4	5x2,5
6 kW	28A	10A	3x6	5x2,5
9 kW	41A	14A	3x10	5x4
12 kW	X	20A	X	5x4

Fig. 3.



IMPORTANT: l'élimination ou shunt de l'un des organes de sécurité ou de télécommande entraîne automatiquement la **SUPPRESSION DE LA GARANTIE**

MISE EN SERVICE

Mettre la pompe de filtration en Marche:

- Vérifier le dégazage et la circulation d'eau dans le réchauffer.
- Enclencher le disjoncteur différentiel 30 mA de protection associé au réchauffer.
- Mettre l'interrupteur sur la position Marche (par simple pression).
- Régler le thermostat de régulation à la température désirée.

repères * à 6: -*- -1- -2- -3- -4- -5- -6-
 16°C 20°C 24°C 28°C 32°C 36°C 40°C

Nota : En cas de gel, il est impératif de ne pas mettre le réchauffer en fonctionnement.

remarque: le voyant chauffage de couleur Orange allumé (incorporé sur l'interrupteur Marche/Arrêt) signale que l'appareil chauffe le bassin.

CONTROLE

Vérifier que le réchauffer électrique s'arrête lorsque:

- l'on diminue le réglage du thermostat (attention si votre bassin est à une température inférieure à 16°C, nous serons toujours en demande chauffage malgré un réglage sur la position -*- du thermostat).
- l'on arrête la filtration
- l'on interrompt la circulation d'eau piscine (fermeture d'une vanne ou lavage de filtre)

DEFAULT

En cas de surchauffe du réchauffer, le thermostat de sécurité positive vient couper l'alimentation du thermoplongeur. Pour acquitter ce défaut appuyer sur le petit croisillon du thermostat de sécurité.- ATTENTION dans le cas de déclenchements successifs voir tableau : "LISTE DES PROBLEMES POSSIBLES".

<i>LISTE DES PROBLEMES POSSIBLES</i>		
PROBLEMES	CAUSES	SOLUTIONS
-Le voyant chauffage (orange) ne s'allume pas.	-1-Le disjoncteur différentiel 30 mA est déclenché. -2-L'interrupteur est sur la position Arrêt. -3-Le thermostat n'est pas en demande. -4-L'eau piscine ne circule pas dans le réchauffer. -5-Le filtre est colmaté. -6-La pompe de filtration est désamorcée. -7-Le Thermostat de Sécurité positive est déclenché (63°C à réarmement manuel).	-1-Réenclencher le disjoncteur différentiel 30 mA. -2-Appuyer sur l'interrupteur Marche/Arrêt. -3-Augmenter le point de consigne du thermostat. -4-Mettre en route la filtration. -5-Faire un nettoyage de filtre. -6-Procéder au réamorçage de la pompe de filtration. -7-Réenclencher le TS, en appuyant sur le petit croisillon. -ATTENTION: en cas de déclenchements successifs Verifier si un débit d'eau suffisant passe dans le corps du réchauffer.
-Le voyant chauffage (orange) clignote.	-1-L'eau du circuit piscine circule de manière irrégulière dans le réchauffer. -2-Le filtre est semi-colmaté. -3-La pompe de filtration est entrain de ce désamorcer.	-1-Vérifier le bon fonctionnement de la pompe de filtration. -2-Faire un nettoyage de filtre. -3-Procéder au réamorçage de la pompe de filtration.

MISE HORS SERVICE

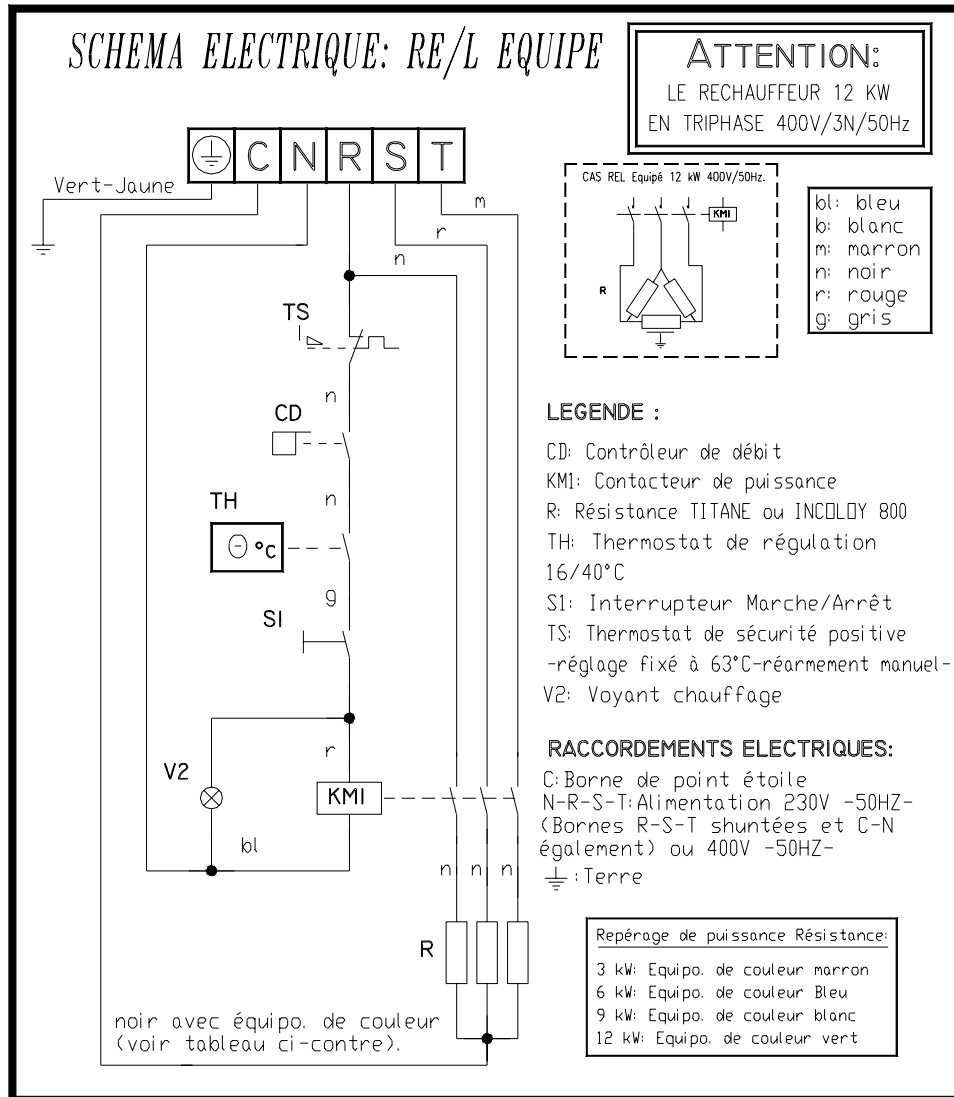
- Mettre l'interrupteur sur la position Arrêt (par simple pression).

HIVERNAGE

- Mettre l'interrupteur sur la position Arrêt (par simple pression).
- Couper l'alimentation générale (par déclenchement du disjoncteur différentiel 30 mA en tête ligne du réchauffeur électrique).
- **Vidanger le réchauffeur électrique** en dévissant les raccords hydrauliques Ø50/Ø63 (pour éviter tout **RISQUE DE GEL**).

POUR LA REMISE EN ROUTE:

- réaliser le raccordement hydraulique avec vérification de l'étanchéité.
- Vérifier les serrages des connexions électriques.
- Se reporter aux procédures décrites dans aux paragraphes MISE EN SERVICE et CONTROLE.



ATTENTION ! Avant toute intervention électrique, mettre le réchauffeur HORS-TENSION par déclenchement du disjoncteur différentiel 30 mA qui le protège.

Par souci d'amélioration constante, nos produits peuvent être modifiés sans préavis. - Edition du 10/99 -

DÉCLARATION DE CONFORMITÉ
RÉCHAUFFEURS ÉLECTRIQUES DE PISCINES



RE/L ÉQUIPE

sont conformes aux dispositions :

- de la directive **COMPATIBILITÉ ÉLECTROMAGNÉTIQUE 89/336/CEE**
amendée par 93/068/CEE

Les normes harmonisées suivantes ont été appliquées :

EN 55014
EN 55104
EN 55011
EN 55022
CEI 801-4
CEI 801-2
CEI 801-3

- de la directive **BASSE TENSION 73/23/CEE**

Les normes harmonisées suivantes ont été appliquées :

EN 60335-2-35

Cachet revendeur ou/et installateur

